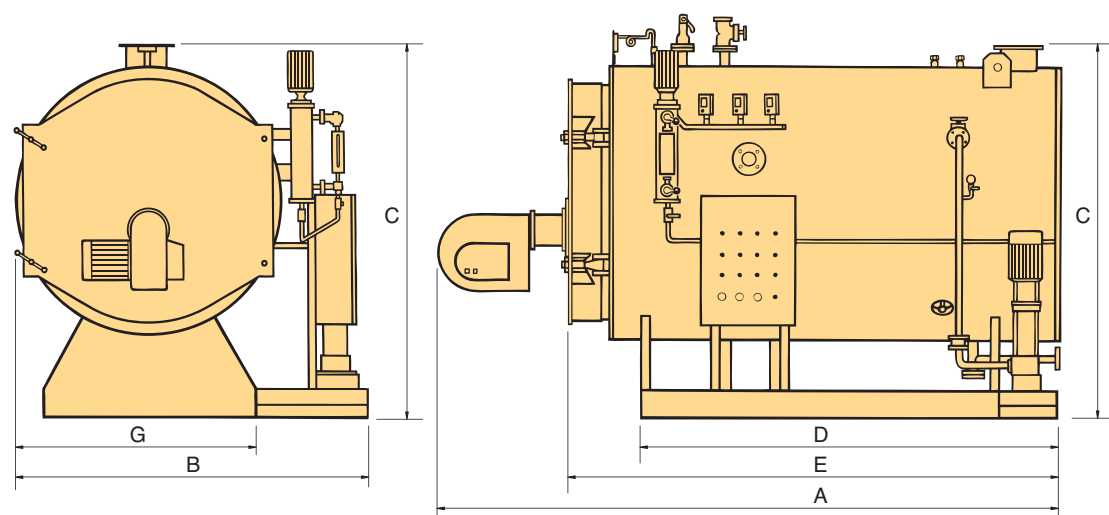




Dimensiones generales / General dimensions



B.A. Se reserva el derecho de modificación sin previo aviso.
B.A. We reserve the right to make changes without previous notice.

MOD.	BA-1.S	BA-2.S	BA-3.S	BA-4.S	BA-5.S	BA-40.S	BA-60.S	BA-80.S	BA-100.S	BA-120.S	BA-140.S	BA-180.S	BA-230.S	BA-200.N	BA-250.N	BA-300.N	BA-400.N	BA-500.N	BA-600.N	BA-800.N	BA-1000.N	
A	Según marca y modelo del quemador - According to brand and model of burner																					
B	1420	1420	1570	1660	1660	1895	1895	1907	1907	2132	2132	2183	2183	2479	2479	2683	2833	2833	2833	2833	2913	
C	1436	1436	1586	1686	1686	1908	1908	1910	1910	2090	2090	2192	2192	2700	2700	2700	2905	3055	3055	3055	3200	
D	760	760	900	1130	1280	1123	1369	1597	1773	1880	2020	2230	2625	3150	3300	3450	3700	3850	4620	6160	5500	
E	1140	1140	1440	1710	1860	1830	2080	2360	2560	2710	2920	3160	3470	4080	4230	4380	4670	4880	5620	7190	6100	
F	200	200	200	250	250	220	260	300	320	350	370	400	450	400	450	500	550	600	650	650	650	
G	850	850	1050	1100	1100	1125	1125	1200	1200	1345	1345	1400	1400	1400	1400	1400	1500	1600	1600	1600	1800	

Características técnicas / Technical features

MODELO MODEL	PRODUCCION VAPOR (Kg/h) STEAM PRODUCTION (Kg/h)	PRODUCCION CALORIFICA (Kcal/h) HEAT PRODUCTION (Kcal/h)	VOLUMEN TOTAL (m³) TOTAL VOLUME (m³)	CONSUMO DE COMBUSTIBLE FUEL CONSUMPTION		CATEGORIA / CATEGORY				
				GASOLEO (Litros/h) LIGHT-OIL (Liters/h)	GAS NATURAL (m³/h) NATURAL GAS (m³/h)	4 Kg/cm²	6 Kg/cm²	7 Kg/cm²	8 Kg/cm²	10 Kg/cm²
BA-1 S	100	70.652	0,32	7,0	5,8	1ª	1ª	1ª	1ª	1ª
BA-2 S	200	141.304	0,31	14,1	11,6	1ª	1ª	1ª	1ª	1ª
BA-3 S	300	211.957	0,57	21,1	17,4	1ª	1ª	1ª	1ª	1ª
BA-4 S	400	282.609	0,87	28,1	23,2	1ª	1ª	1ª	1ª	1ª
BA-5 S	500	353.261	0,92	35,2	29,0	1ª	1ª	1ª	1ª	1ª
BA-40 S	500	353.261	1,00	35,2	29,0	1ª	1ª	1ª	1ª	1ª
BA-60 S	700	494.565	1,18	49,3	40,6	1ª	1ª	1ª	1ª	1ª
BA-80 S	900	635.870	1,65	63,3	52,2	1ª	1ª	1ª	1ª	2ª
BA-100 S	1.100	777.174	1,78	77,4	63,8	1ª	1ª	1ª	1ª	2ª
BA-120 S	1.300	918.478	2,16	91,5	75,4	1ª	1ª	2ª	2ª	2ª
BA-140 S	1.600	1.130.435	2,32	112,6	92,8	1ª	1ª	2ª	2ª	2ª
BA-180 S	2.000	1.413.043	2,78	140,7	115,9	1ª	2ª	2ª	2ª	2ª
BA-250 S	2.500	1.766.304	2,99	175,9	144,9	1ª	2ª	2ª	2ª	2ª
BA-200 N	2.000	1.413.043	6,32	140,7	115,9	2ª	2ª	2ª	2ª	2ª
BA-250 N	2.600	1.836.957	6,44	183,0	150,7	2ª	2ª	2ª	2ª	2ª
BA-300 N	3.140	2.218.478	6,64	221,0	182,0	2ª	2ª	2ª	2ª	2ª
BA-400 N	4.000	2.826.087	8,48	281,5	231,9	2ª	2ª	2ª	2ª	2ª
BA-500 N	5.000	3.532.609	10,11	351,8	289,9	2ª	2ª	2ª	2ª	2ª



Pedret-Mas Coll, s/n
Apartado 136 - 17080 Girona
Tel. 972 20 69 32 - Fax 972 21 37 02
17007 GIRONA - ESPAÑA
info@bigasalsina.com
www.bigasalsina.com



409



GENERADORES DE VAPOR
STEAM GENERATORS